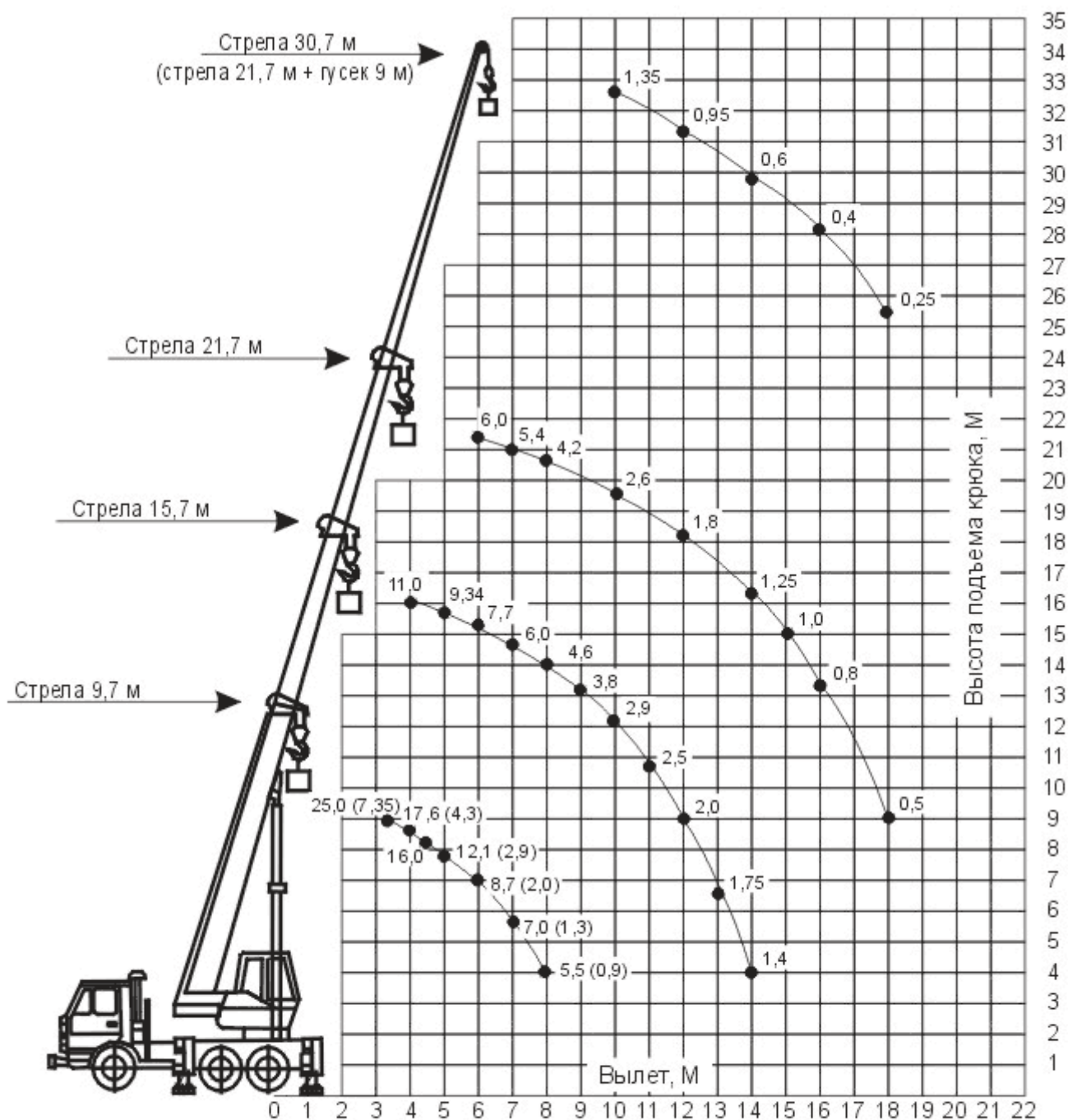




Автомобильный кран КС-55713-1 (25 тонн)

Грузовысотные характеристики

1



В скобках указана грузоподъемность при работе крана с установкой на опоры при втянутых балках выносных опор.



Технические характеристики КС-55713-1 (25 тонн)

Параметр	Значение
Максимальный грузовой момент, т.м	80
Грузоподъемность максимальная, т/вылет, м	25/3,2
Длина стрелы, м	9,7 - 21,7
Длина гуська, м	9
Максимальная высота подъема крюка, м	
- с основной стрелой 21,7 м	21,9
- с основной стрелой 21,7 м и гуськом 9 м	-
Макс. глубина опускания крюка стрелой 9,7 м на вылете 5,0 м, м	12
Масса груза, при которой допускается выдвижение секций стрелы, т	4,0
Скорость подъема-опускания груза, м/мин	
- номинальная (с грузом массой до 25,0 т)	5
- увеличенная (с грузом массой до 6,0 т)	12
- максимальная (кратность полиспаста 1)	96
Скорость посадки груза, м/мин	не более 0,3
Частота вращения поворотной части, об/мин	от 0,15 до 1,4
Скорость передвижения крана своим ходом, км/ч	до 60
Размер опорного контура вдоль x поперек оси шасси, м	
- при выдвинутых балках выносных опор	4,2 x 5,6
- при втянутых балках выносных опор	4,2 x 2,28
Масса крана в транспортном положении, т	20,5
Колесная формула базового автомобиля	6 x 4
Габариты крана в транспортном положении, м (длина x ширина x высота)	12 x 2,5 x 3,6